

トラッククレーン

NK-75M-V

■主要諸元

クレーン部

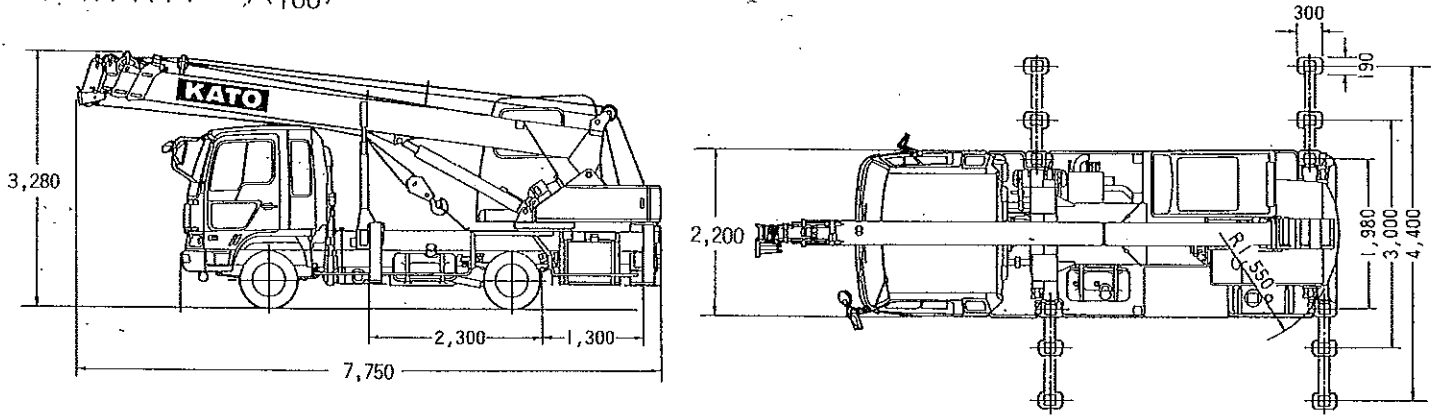
| | | |
|---------|------------------|----------------|
| 最大定格総荷重 | 6.65mブーム | 4,900kg × 3.8m |
| | 11.60mブーム | 4,900kg × 3.5m |
| | 16.55mブーム | 3,900kg × 3.5m |
| | 21.50mブーム | 2,000kg × 5.0m |
| | ルースターシーブ | 1,300kg × 7.0m |
| ブーム長さ | 6.65m~21.50m | |
| 最大地上揚程 | 21.80m(ブーム) | |
| | 22.10m(ルースターシーブ) | |
| 旋回後端半径 | 1,550mm | |

キャリア部

| | | |
|----------|----------|----------|
| 全長 | 約7,750mm | |
| 全幅 | 約2,190mm | |
| 全高 | 約3,290mm | |
| 軸距 | 約3,200mm | |
| 輪距 | 前輪 | 車種による |
| | 後輪 | 車種による |
| アウトリガ張出幅 | 4,400mm | |
| | 3,000mm | |
| | 1,980mm | |
| 車両総重量 | 全重量 | 約7,900kg |
| | 前軸重 | 約2,500kg |
| | 後軸重 | 約5,400kg |
| 登坂能力 | 前 | 約19.0度 |
| | 後 | 約10.5度 |

キャリアによって高さなどは異なります。

■全体図(単位mm)($\frac{1}{100}$)



注意

- 1) 定格総荷重は水平堅土上において、本機の保証できる最大荷重を示しており、フックその他のつり具等の重量を含んだ値です。なお、 部分は機械の強度によって定められ、他は機械の安定度によって定められています。
- 2) 作業半径はブームのたわみを含んだ実際の値にもとづいていますので、必ず作業半径を基準として作業を行ってください。
- 3) 定格総荷重はルースタシブを格納した状態の値です。ルースタシブを装着し1.3tフックをつり下げたままブーム作業をする場合、表の定格総荷重よりつり具等の重量のほか1.3tフック重量20kgも差し引いてください。
- 4) ブームの長さが規定の長さを超える場合は、規定の長さか一段上のブーム長さのいずれか小さい方の定格総荷重で作業を行ってください。
- 5) 各々の作業状態におけるブーム危険角度は表のとおりです。ブームを危険角度以下にしますと無負荷でも転倒しますので充分注意してください。
- 6) アウトリガの張出状態によって、側方及び前方でのつり上性能は異なります。従って各々の張出状態及び作業領域における定格総荷重表で作業を行ってください。
- 7) アウトリガ全張出以外の状態では、フロントジャッキ設置の有無に関係なく、前方領域の性能はアウトリガ中間張出時の性能となります。
- 8) 前アウトリガ張出が後アウトリガ張出より長い場合、前アウトリガ領域でのつり上げ性能は、後アウトリガ領域と同一性能になっています。
- 9) 各ブーム長さに対する標準フック巻掛本数は表の通りです。
- 10) 自由降下作業は原則としてフックのみを降下するときに使用しますが、やむをえずつり荷を自由降下する場合には、定格総荷重の20%までを限度とし急激なブレーキ操作は絶対にさけてください。
- 11) 定格総荷重表は風による影響を含んでいません。瞬間風速が10m/secを超える場合は、作業を中止してください。
- 12) 定格総荷重を超える作業、及び誤った使い方をを行った場合は転倒又は破損します。この場合本機の保証はいたしません。

■定格総荷重表

(単位: ton)

●アウトリガ最大張出(4.4m)＋フロントジャッキ使用(全周)
 ●アウトリガ最大張出(4.4m)(後方・側方)
 ●アウトリガ中間(3.0m)・最格小張出(1.98m)(後方)

| 作業半径(m) | ブーム長さ | 6.65m | 11.6m | 16.55m | 21.5m | 6.65-21.5m ルースタシブ |
|---------|-------|---------|-------|--------|-------|----------------------|
| 2.0 | 4.80 | | | | | 1.30 |
| 2.5 | 4.90 | | | | | 1.30 |
| 3.0 | 4.90 | 4.90 | 3.90 | | | 1.30 |
| 3.5 | 4.90 | 4.90 | 3.90 | 2.00 | | 1.30 |
| 3.8 | 4.90 | 4.85 | 3.70 | 2.00 | | 1.30 |
| 4.0 | 4.55 | 4.50 | 3.50 | 2.00 | | 1.30 |
| 4.5 | 3.75 | 3.65 | 3.30 | 2.00 | | 1.30 |
| 5.0 | 3.15 | 3.25 | 3.05 | 2.00 | | 1.30 |
| 5.5 | 2.70 | 2.60 | 2.80 | 1.85 | | 1.30 |
| 6.0 | 2.35 | 2.45 | 2.50 | 1.70 | | 1.30 |
| 7.0 | | 1.90 | 2.00 | 1.45 | | 1.30 |
| 8.0 | | 1.55 | 1.60 | 1.25 | | 1.20 |
| 9.0 | | 1.25 | 1.35 | 1.10 | | 1.05 |
| 10.0 | | 1.05 | 1.15 | 1.00 | | 0.95 |
| 11.0 | | 0.90 | 0.95 | 0.90 | | 0.85 |
| 12.0 | | | 0.80 | 0.82 | | 0.75 |
| 13.0 | | | 0.65 | 0.70 | | 0.60 |
| 14.0 | | | 0.55 | 0.60 | | 0.50 |
| 15.0 | | | 0.45 | 0.52 | | 0.40 |
| 16.9 | | | 0.40 | 0.45 | | 0.35 |
| 17.0 | | | | 0.37 | | 0.32 |
| 18.0 | | | | 0.31 | | 0.26 |
| 19.0 | | | | 0.25 | | 0.20 |
| 20.0 | | | | 0.20 | | 0.15 |
| 20.7 | | | | 0.17 | | 0.12 |
| 標準フック | | 4.9tフック | | | | 1.3tフック |
| フック質量 | | 70kg | | | | 20kg |
| 巻掛本数 | | 4 | | | | 1 |
| 危険角度 | | — | | | | 40° |

(単位: ton)

●アウトリガ中間張出(3.0m)(側方)
 ●アウトリガ最大(4.4m)・中間(3.0m)・最格小張出(1.98m)(側方)

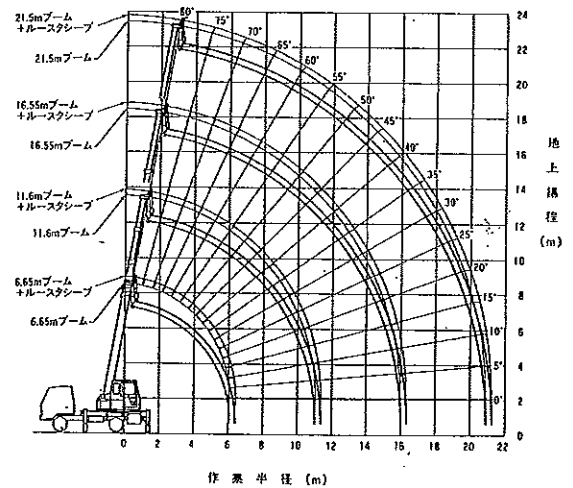
| 作業半径(m) | ブーム長さ | 6.65m | 11.6m | 16.55m | 21.5m | 6.65-21.5m ルースタシブ |
|---------|-------|---------|-------|--------|-------|----------------------|
| 2.0 | 4.90 | | | | | 1.30 |
| 2.5 | 4.90 | | | | | 1.30 |
| 3.0 | 4.90 | 4.90 | 3.50 | | | 1.30 |
| 3.5 | 3.80 | 3.90 | 3.50 | 2.00 | | 1.30 |
| 3.8 | 3.20 | 3.30 | 3.05 | 2.00 | | 1.30 |
| 4.0 | 2.90 | 3.00 | 2.80 | 2.00 | | 1.30 |
| 4.5 | 2.20 | 2.40 | 2.40 | 2.00 | | 1.30 |
| 5.0 | 1.80 | 1.95 | 1.85 | 1.80 | | 1.30 |
| 5.5 | 1.40 | 1.60 | 1.60 | 1.65 | | 1.30 |
| 6.0 | 1.10 | 1.35 | 1.35 | 1.40 | | 1.05 |
| 7.0 | | 0.95 | 0.95 | 1.00 | | 0.90 |
| 8.0 | | 0.70 | 0.70 | 0.75 | | 0.65 |
| 9.0 | | 0.50 | 0.50 | 0.65 | | 0.45 |
| 10.0 | | 0.35 | 0.35 | 0.40 | | 0.30 |
| 11.0 | | 0.25 | 0.25 | 0.30 | | 0.20 |
| 標準フック | | 4.9tフック | | | | 1.3tフック |
| フック質量 | | 70kg | | | | 20kg |
| 巻掛本数 | | 4 | | | | 1 |
| 危険角度 | | — | | | | 40° |

(単位: ton)

●アウトリガ最格小張出(1.98m)(側方)

| 作業半径(m) | ブーム長さ | 6.65m | 11.6m | 16.55m | 21.5m | 6.65-21.5m ルースタシブ |
|---------|-------|---------|-------|--------|-------|----------------------|
| 2.0 | 3.50 | | | | | 1.30 |
| 2.5 | 2.60 | 2.40 | 2.25 | | | 1.30 |
| 3.0 | 2.00 | 1.90 | 1.75 | 1.60 | | 1.30 |
| 3.5 | 1.55 | 1.50 | 1.45 | 1.30 | | 1.25 |
| 3.8 | 1.30 | 1.30 | 1.30 | 1.15 | | 1.10 |
| 4.0 | 1.20 | 1.20 | 1.20 | 1.05 | | 1.00 |
| 4.5 | 0.95 | 0.95 | 0.95 | 0.80 | | 0.85 |
| 5.0 | 0.75 | 0.80 | 0.80 | 0.75 | | 0.70 |
| 5.5 | 0.60 | 0.70 | 0.70 | 0.65 | | 0.55 |
| 6.0 | 0.50 | 0.60 | 0.60 | 0.55 | | 0.45 |
| 7.0 | | 0.45 | 0.45 | 0.40 | | 0.35 |
| 8.0 | | 0.30 | 0.30 | 0.30 | | 0.25 |
| 標準フック | | 4.9tフック | | | | 1.3tフック |
| フック質量 | | 70kg | | | | 20kg |
| 巻掛本数 | | 4 | | | | 1 |
| 危険角度 | | — | | | | 33° |

■作業範囲図



(注意) 1. 本図はブームのたわみを含んでいません。
 2. 本図は「アウトリガ最大張出＋フロントジャッキ(全周)」のものです。

トラッククレーン<F-304>主要諸元

●型式名称

型式 F-304型

名称 トラッククレーン

●性能

最大定格総荷重 2.9(メイン) ton

1.0(サブ) ton

クレーン容量 2.9×3.5(メイン) ton×m

1.0×7.0(サブ) ton×m

※アウトリガー最大張出、側方、後方

最大地上揚程 14.0(メイン) m

18.2(サブ) m

最大作業半径 13.1(メイン) m

17.4(サブ) m

●巻上装置

索数 2(メイン) 索

フック巻上速度 25(メイン) m/min

※ポンプ1,600rpm時

●アウトリガー

張幅 1,680~3,580 mm

アウトリガーストローク 950 mm

ジャッキストローク 450 mm

●ブーム

ブーム長さ 5.67~13.67(メイン) m

5.84~17.84(サブ) m

起伏角度 -7~80 度

起伏速度 25(上) sec/str

17(下) sec/str

※ポンプ1,600rpm時

伸縮ストローク 8.0(メイン) m

伸縮速度 27(伸) sec/str

12(縮) sec/str

※ポンプ1,600rpm時

●安全装置

油圧系安全装置 (油圧安全弁 ジャッキ伸縮安全装置
ブーム起伏安全装置 ブーム伸縮安全装置) 過巻自動
停止装置 前方領域警告灯 警報装置 フック外れ
止め装置

●標準付属品

タイヤ歯止め 作業灯 玉掛荷重表 ラジオ 扇風機
ヒーター 工具箱 付属工具一式

●特別仕様

エクステンションジブ

●架装シャシー

2.75~3.0 ton クラス

※改良のため、本仕様および外観、構造の一部を予告なく変更することがあります。

